

**PALFINGER**

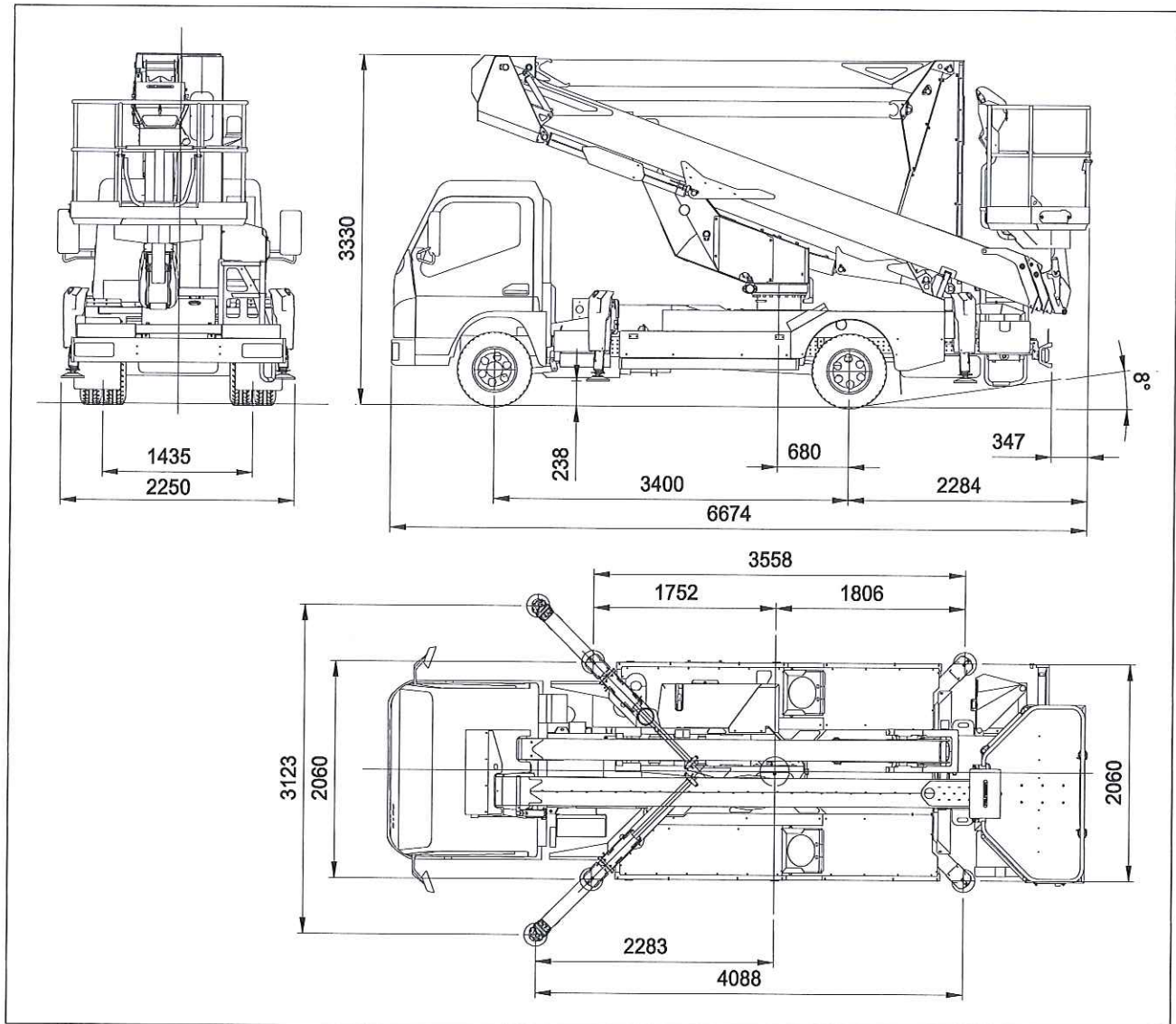
Palfinger Platforms Italy s.r.l.

## ALLEGATI

Sezione	A
Foglio	03
Revisione	
Data Rev.	

### A.1.2 – Dimensioni di ingombro

Dimensioni di ingombro su FUSO CANTER (passo = 3400 mm)



MASSA COMPLESSIVA 60 Q.LI