

SCHEDA TECNICA

ZED 21 JH NISSAN 3.5 t

DATI TECNICI

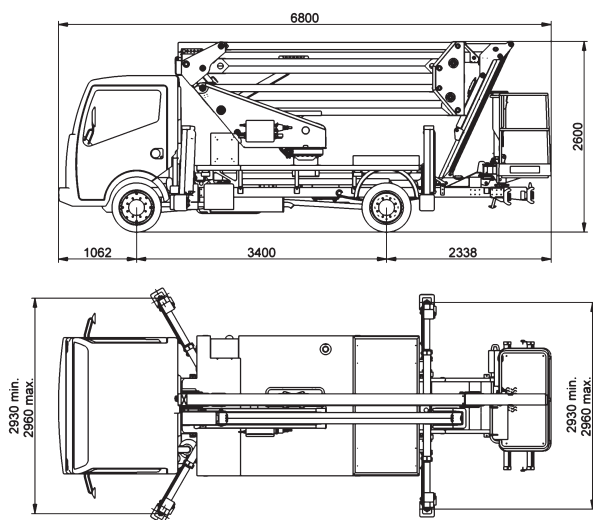
- Doppio pantografo + braccio telescopico con uno sfilo+jib
- Movimentazione pantografo con bielle
- Rotazione torretta di 360° continui
- Comandi elettroidraulici proporzionali dal cestello
- Avviamento/arresto motore da cestello
- Pianale in alluminio antiscivolo
- Cestello con base in materiale composito e parapetto in alluminio
- Rotazione del cestello 65° destra + 65° sinistra
- Livellamento cestello a parallelogramma idraulico
- N° 4 stabilizzatori a piazzamento oleodinamico con sensori di contatto terreno ed estensione travi a biella
- Impianto oleodinamico alimentato da pompa ad ingranaggi installata sulla presa di forza del veicolo
- Cella di carico per controllo carico in cestello
- Cicalino innesto presa di forza
- Contaore in cabina
- Presa elettrica 230 V AC CE in cestello
- Verniciatura standard: colore blu (RAL 5017) oppure bianca (RAL 9003)
- Certificazione CE
- Collaudo MCTC come veicolo ad uso speciale

PRESTAZIONI

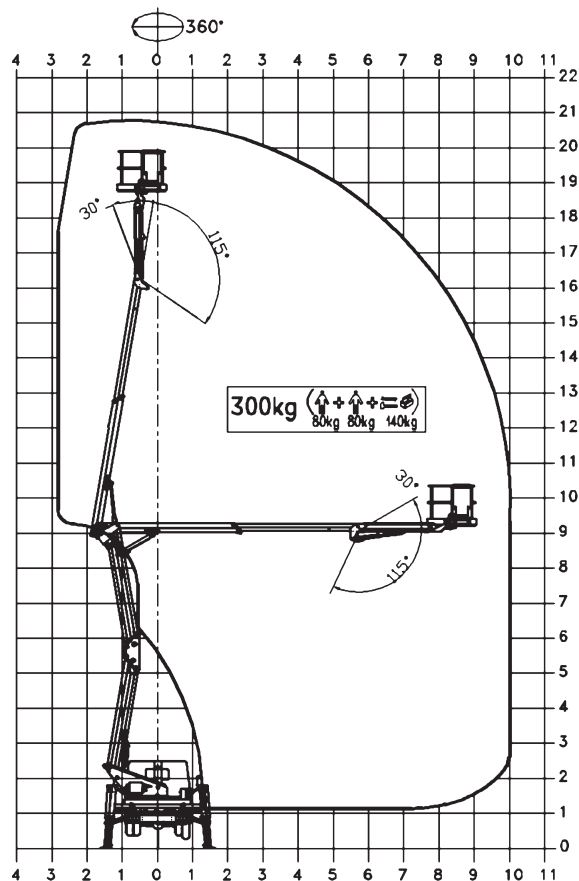
Altezza di lavoro	20,7 m
Altezza piano di calpestio	18,7 m
Sbraccio	10 m
Portata	300 kg
Dim. cestello	1400x700x1100 mm
PTT minimo	3,5 t



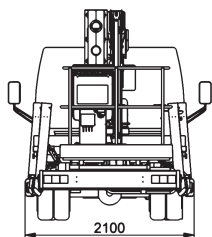
DIMENSIONI



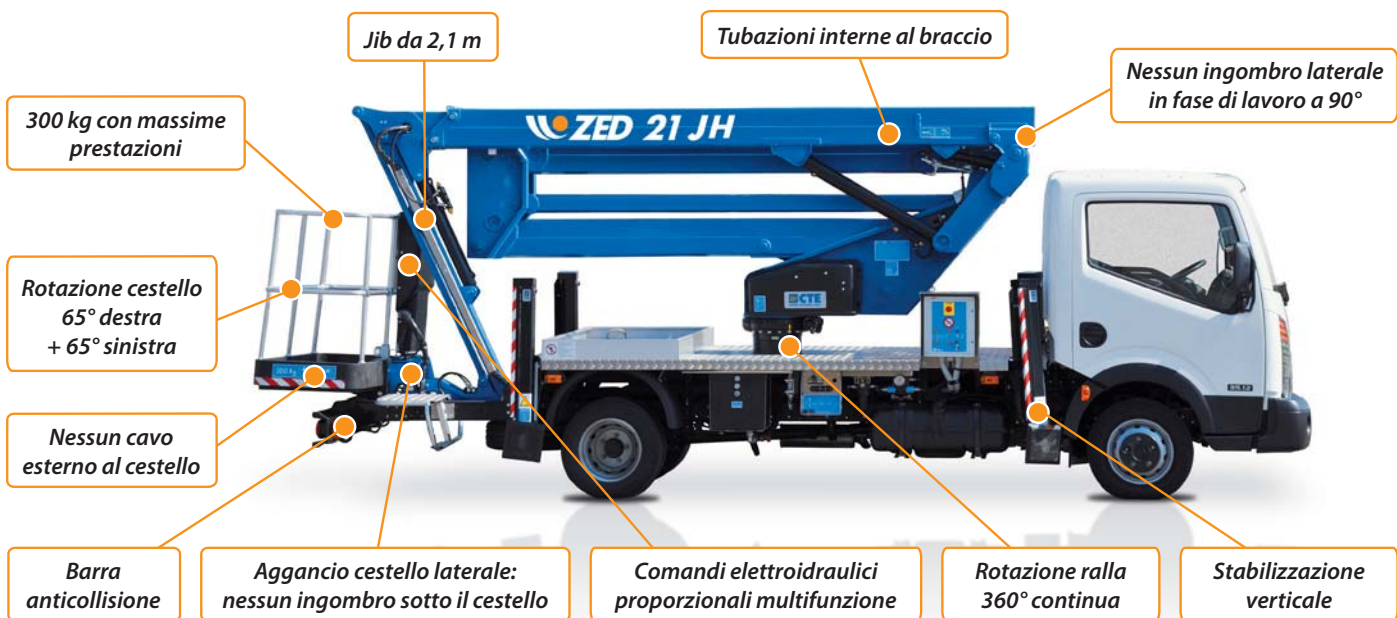
AREA DI LAVORO



STABILIZZAZIONE



PUNTI DI FORZA



I dati contenuti nella presente scheda non sono impegnativi. Ci riserviamo di apportare modifiche in qualsiasi momento senza preavviso. Le informazioni riportate hanno solo scopo illustrativo. Z21JH - ed. 06/14

CTE S.p.A.

Sede e Stabilimento di Rovereto (TN): via Caproni, 7
Stabilimento di Rivoli V.se (VR): loc. Terramatta, 5

tel. +39 0464.48.50.50 - fax +39 0464.48.50.99
e-mail: info@ctelift.com

CTE UK Ltd - Enderby Leicestershire - UK
CTE FRANCE Sas - Achères - France



Punti assistenza vendita

Bari, Bologna, Cagliari, Catania, Cesena, Dolo, Fano, Ferrara, Firenze,
Forlì, Genova, Milano, Modena, Napoli, Palermo, Pisa, Pistoia, Perugia,
Pordenone, Ragusa, Roma, Rovereto, Sassari, Taranto, Torino, Udine.



www.ctelift.com

