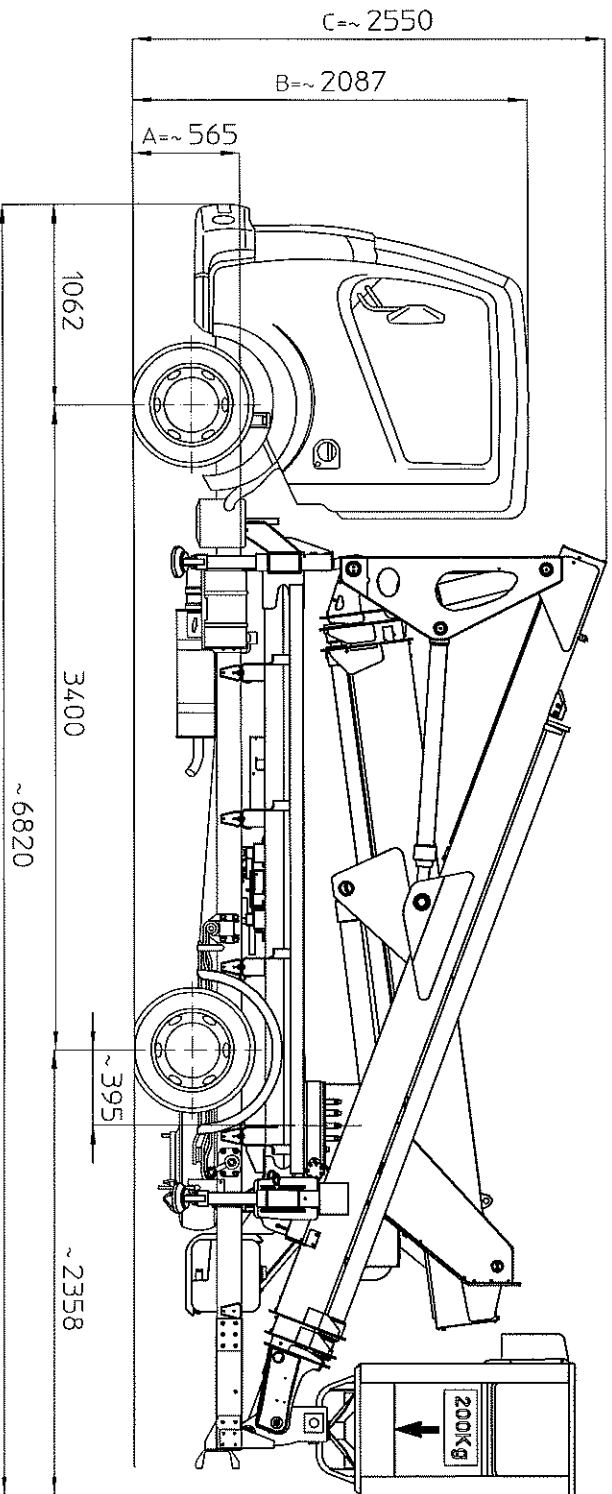


# MULLERLIMX 250

## NISSAN CABSTAR 35.12 EURO5

D47693

Ente	Rev.	Descrizione	Data	Dis.	Contr.	AppAO
MRK	0	EMISSIONE	31/01/12	L.B.		
INGOMBRO - SCHEDA 54/1 - Rev. 0 - 15/12/00						



DIAGRAMMI DI LAVORO	TIPO DI STABILIZZAZIONE	PORTATA CESTELLO (kg)	
		200 kg	
PIEDI IN SAGOMA		D46889	
PIEDI PARZIALI			
PIEDI ESTESI		D46890	
SOTTOPONTE			
CARICO UTILE			
DIS. STABILIZZAZIONE		D47694	
AUTOCARRO	1° ASSE		2° ASSE
TARE A VUOTO	1180 kg		520 kg
MASSIMI AMMESSI	1750 kg		2200 kg
P.I.T.			3500 kg
NOTE:			

I - Le quote riportate in disegno sono indicative e possono subire variazioni. In particolare le quote A-B sono relative alle dimensioni dell'autocarro, quindi devono essere verificate sullo stesso. La quota C (altezza totale) e' subordinata alle quote A-B e non comprende eventuali parti flessibili.

F - Les cotes indiquees dans le dessin sont indicatives et peuvent subir des variations. En outre les cotes A-B sont relatives aux dimensions du porteur, donc elles doivent être vérifiées sur le porteur même.

La cote C (hauteur totale) est subordonnée aux cotes A-B et indique hors flexibles.

E - The dimensions shown in the drawing are an indication and may undergo changes. Further the dimensions A-B are related to the truck sizes, therefore they must be verified.

D - Die Maße, die in der Zeichnung gezeigt werden, sind eine Anzeige und können Änderungen durchmachen. Die Abmessungen A-B betreffen die Fahrzeugmaße, daher sollen sie geprüft werden.

Die Abmessung C (Gesamthöhe) hängt von A-B Abmessungen ab, die schadhache sind ausgeschlossen.